

Zakręcarka do słoików

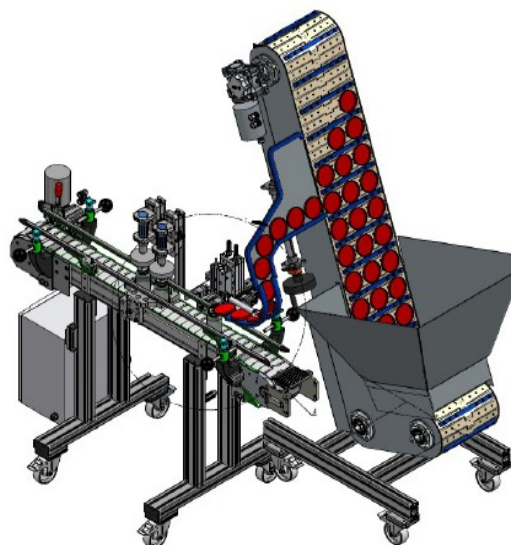
W ofercie posiadamy zakręcarki:

- manualne
- półautomatyczne
- automatyczne

Cechą naszych rozwiązań dot. zakręciarek jest dostosowanie konfiguracji, budowy, wymiarów oraz materiałów pod indywidualne potrzeby Klienta. W skład zakręcarki do słoików otrzymają Państwo: taśmociąg podawczy, odbiorczy, głowicę zakręcającą oraz w przypadku pełnej automatyzacji podajnik wiezdek.

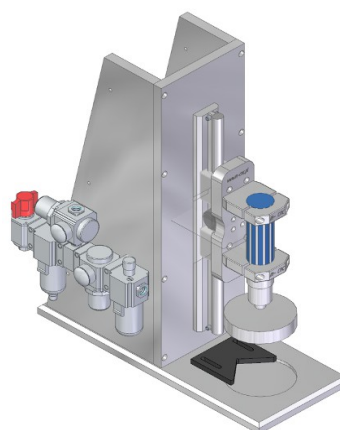
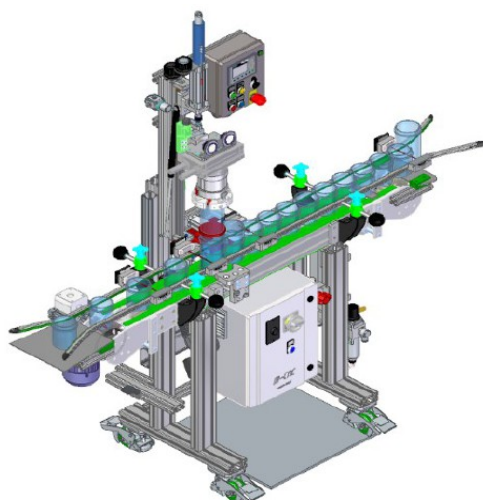
Dodatkowe opcje wyposażenia zakręcarki do słoików to m.in:

- kolumna sygnalizacyjna
- panel HMI
- osprzęt pneumatyczny
- oczujnikowanie
- półeczki podawcze / odbiorcze



Główne zalety układu:

- szerokie możliwości konfiguracji pod dowolne rozmiary opakowania
- łatwość przebrojenia i obsługi
- jakość i powtarzalność zakręcania
- mobilność
- możliwość wpięcia w linie z innymi urządzeniami jak przedmuchiwarka, dozownik, etykietarka czy zautomatyzowany system pakowania np. na cobotach



Przedmuchiwarki w wersji półautomatycznej

